

KOBLINGSINSTRUKS REGULATORSKAP KUNDESENTRALER

Utgave mars 2023



Revisjonsoversikt

Versjon	Kapittel nr.	Navn	Endring / merknad	Godkjent dato
05	Hele dokumentet	DSR	Hele dokumentet	02.03.2023
04	Hele dokumentet	MLA	Endring Logo	
03	Hele dokumentet	DSR	Hele dokumentet	20.03.2022
02	Hele dokumentet	JPT	Omskrevet til termisk energi	
01	Revisjonsoversikt	JPT	Revisjonsoversikt lagt til	01.10.2020

Gyldighet

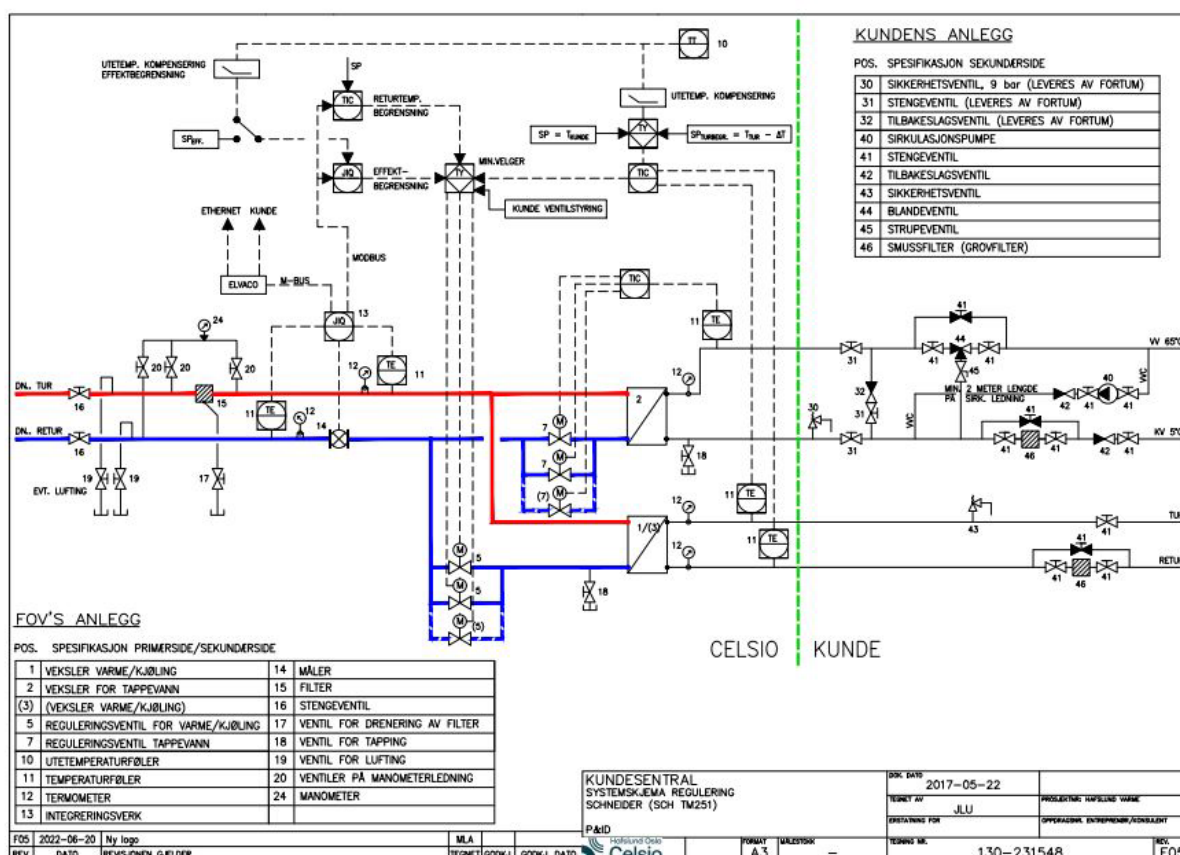
Dette dokumentet inneholder beskrivelser av Schneider regulatorskap (SCH TM251) som skal kobles opp mot Hafslund Oslo Celsios kundesentraler. Beskrivelsen omfatter kort hva regulatorskapet inneholder og funksjon, hvilke signaler som skal kobles mot skapet og elektrisk koblings skjema. Koblingsinstruksen gjelder ved bruk av regulatorskapet for både leveranse av varme og kjøling i tillegg av varmt tappevann.

Om Regulatorskapet

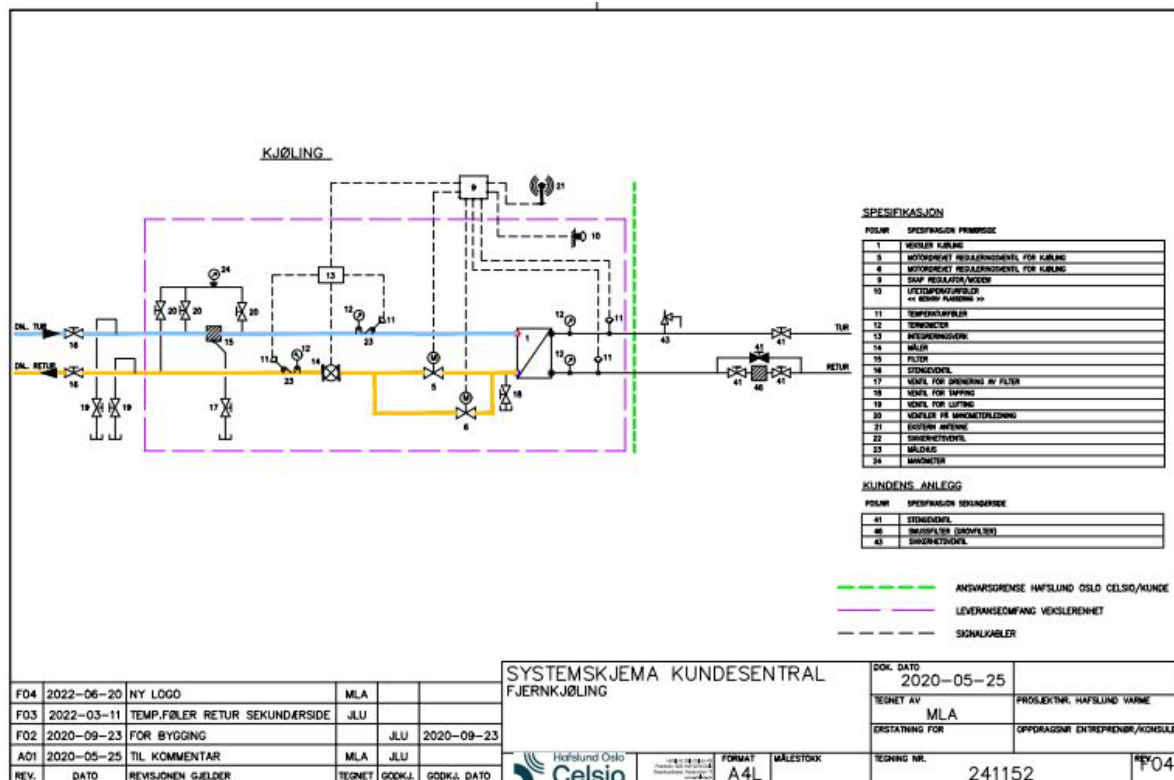
Innhold og funksjon

Regulatorskapet inneholder funksjoner for styring av reguleringsventiler for tappevann, varme og kjøling. Det finnes to versjoner av Schneider regulatorskap; Type 1 og Type 2. Type 1 har muligheten til å regulere 2 kretser og Type 2 kan regulere 3 kretser. Inputdata for regulering av varme er signaler fra utetemperaturføler og temperaturføler på turledning varmekrets. Inputdata for regulering av tappevann er signaler fra temperaturføler på turledning tappevann. Inputdata for regulering av kjøling er signaler fra temperaturføler på turledning kjølevann.

Regulatorskapet henter også data fra integreringsverket på energimåleren. Data fra energimåler og reguleringssystemet kommuniseres til Celsio sin database via etablert kommunikasjonsløsning. I tillegg til disse funksjonene skal regulatorskapet forsyne både energimåler og aktuatorer med strøm. Regulatorskapets forhold mot de øvrige komponentene tilhørende kundesentralen er vist i figuren nedenfor. Regulatorskap angitt med pos.nr 9 i figur, jf. Tabell 1.



Figur 1 Regulatorskapets forhold mot de øvrige komponentene i kundesentral for varme og tappevann



Figur 2 Regulatorskapets forhold mot de øvrige komponentene i kundesentral for kjøling

Tabell 1 Oversikt over posisjoner i figur 1 og 2

Pos.	Spesifikasjon primær-/sekundærside		
1 / 3	Veksler for varme / kjøling	16	Stengeventil
2	Veksler for tappevann	17	Ventil for drenering av filter
5 / 6	Motordrevet reguleringsventil for varme / kjøling	18	Ventil for tappevann
7	Motordrevet reguleringsventil for tappevann	20	Stengeventil manometer
9	Regulatorskap	21	Antenne
10	Utetemperaturføler	23	Målehus
11	Temperaturføler	24	Manometer ø 100
12	Termometer	Kundens anlegg	
13	Integreringsverk	30	Sikkerhetsventil (Leveres av Celsio)
14	Vannmengdemåler	31	Stengeventil (Leveres av Celsio)
15	Filter	32	Tilbakeslagsventil (Leveres av Celsio)

Oppkobling i regulatorskap

Strømforsyning til regulatorskap:

I næreste fordelingstavle/skap er fjernvarmekunden ansvarlig for å montere en utgående kurs, 1 stk. automatsikring 2 pol B 10A, og tilførselsledning som legges frem til Celsios utstyr i kundesentralen.

Tilførselen kobles til regulatorskapets klemme X1: 1 og 2. Kabel skal ha jordleder tilkoblet PE skinne/klemmer i begge ender.

Energimåler:

- Kabler til strømforsyning ev energimåler skal være av type PMH 2 x 0,75mm² eller tilsvarende.
- Kabler til M-bus og Modbus fra energimåler skal være av type **skjermet Cat5e** f.eks. S/FTP (Shielded and Foiled Twisted Pair), eller annen tilsvarende for RS485 kommunikasjon.
- For varmeinstallasjoner må temperaturgivere til energimåler monteres i temperaturfølerlomme for tur (rød) og retur (blå), og plomberes sammen med integreringsverk og sikring for energimåler i regulatorskap.
- For kjøleinstallasjoner må temperaturgivere til energimåler, PT500, monteres i temperaturfølerlomme for tur (rød)- og retur (blå) på både primær- og sekundærside, og plomberes sammen med integreringsverk og sikring for energimåler i regulatorskap.

Regulator krets 1, krets 2 (tappevann) og krets 3:

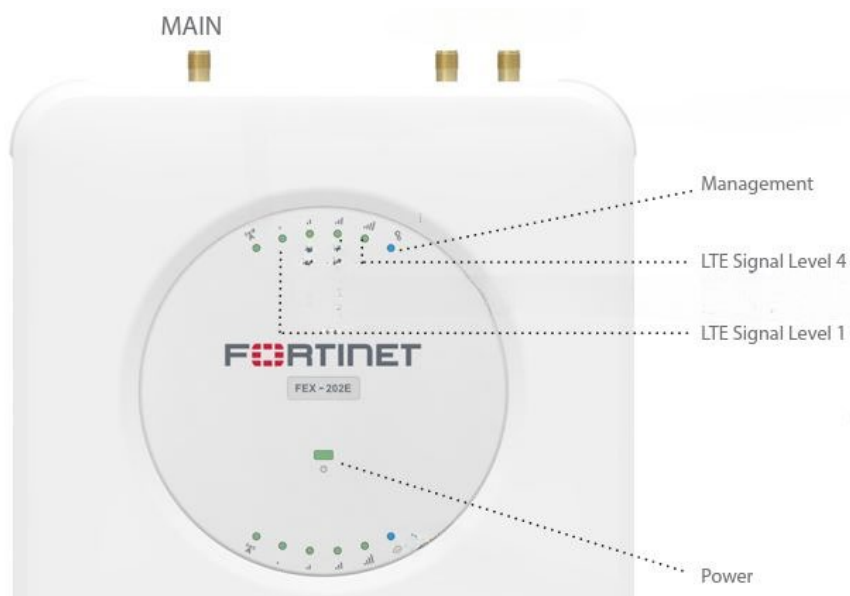
- Temperaturgivere til regulator, PT 1000, må monteres på hhv krets 1 tur og retur, krets 2 (tappevann) tur og krets 3 tur og retur, og kobles i regulatorskap. Kabel skal være av type ÖLFLEX **skjermet 2G 0.75mm²** eller tilsvarende.
- Utetemperaturføler, PT 1000, skal monteres og kobles mot regulatorskap.
- Aktuatorer for reguleringsventiler krets 1, krets 2 (tappevann), krets 3 tilkobles 24V AC strømforsyning og styresignal 0 – 10V DC i regulatorskapet. Det legges opp en kabel per aktuator. Kabel skal være av type ÖLFLEX **skjermet 5G 0.75mm²** eller tilsvarende.

Antenne:

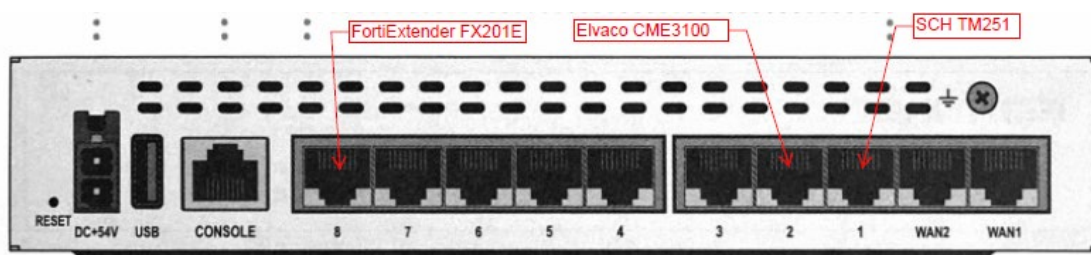
- FortiExtender monteres innendørs, på et tyverisikkert sted med sikkerhetsskruer. Som oftest vil det være tilstrekkelig å montere den på en brakett på baksiden av skapet i tekniskrom eller i egnet rom i nærhet med tilfredsstillende dekning for å besørge kommunikasjon. Det bør helst være 3 signalnivålamper som lyser.
- FortiExtender (Port 4/POE PD) tilkobles FortiGate (Port 8) med **skjermet Cat5e (PoE)** kabel. Maks lengde 100m.
- FortiExtender og SIM-kort leveres av Celsio (følger med regulatorskapet). SIM-kort må settes i Slot 1 i FortiExtender.

I spesielle tilfeller må det trekkes en koaksialkabel videre til ekstern antenne for tilstrekkelig dekning.

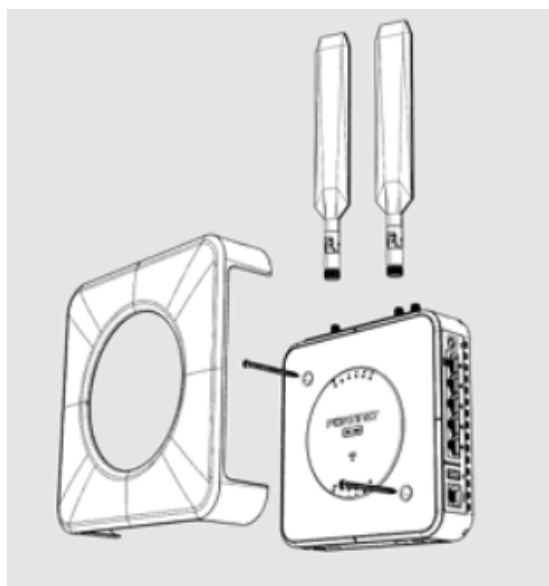
- Ekstern antenne skal være av type GSM, IP67 vann og støv sikker, støtte frekvensene 850/900/1800/1900 MHz og ha en forsterkning på minst 4dBi. Antennen med overganger kables og kobles opp mot FortiExtender. Antennen plasseres på yttervegg (minimum 3 meter over bakkenivå) etter antenne leverandørens dokumentasjon, og slik at føringsvei for signalkabel er kortest mulig. Plassering av antenne må godkjennes av kunde.



Figur 3 FortiExtender FX201E



Figur 4 FortiGate FG60E-POE



Figur 5 Monteringshull for veggfeste/brakett

Tabell 2 Oversikt over kobling i regulatorskapets rekkeklemmer

SIGNAL / UTSTYR	REKKEKLEMME
<i>Strømforsyning til regulatorskapet, 10A, 230 V AC</i>	X1: 1 og 2
Energimåler	
Kabel til strømforsyning av energimåler	X2: 1 og 2
Kabel signaloverføring, Modbus RS485 / M-Bus (signaler) fra energimåler	X4: 1, 2, 3, 5 og 6
Kabel signaloverføring, M-Bus til kunde (<i>når funksjonen benyttes</i>)	X4: 7 og 8
Regulator krets 1, krets 2 (tappevann) og krets 3	
Temperaturgivere til regulator (PT 1000), turtemperatur krets 1, TT 10A	X3: 13 og 14
Temperaturgivere til regulator (PT 1000), returtemperatur krets 1, TT 10B	X3: 15 og 16
Temperaturgivere til regulator (PT 1000), turtemperatur krets 2, TT 20	X3: 17 og 18
Temperaturgivere til regulator (PT 1000), turtemperatur krets 3, TT 30A	X3: 27 og 28
Temperaturgivere til regulator (PT 1000), returtemperatur krets 3, TT 30B	X3: 29 og 30
Utetemperaturføler (PT 1000), TT 11	X3: 11 og 12
Strømforsyning reguleringsventil 1, krets 1, TV 10A	X2: 3 og 4
Strømforsyning reguleringsventil 2, krets 1, TV 10B	X2: 5 og 6
Strømforsyning reguleringsventil 2, krets 1, TV 10C	X2: 5 og 6
Strømforsyning reguleringsventil 1, krets 2, TV 20A	X2: 7 og 8
Strømforsyning reguleringsventil 2, krets 2, TV 20B	X2: 9 og 10
Strømforsyning reguleringsventil 2, krets 2, TV 20C	X2: 7 og 8
Strømforsyning reguleringsventil 1, krets 3, TV 30A	X2: 11 og 12
Strømforsyning reguleringsventil 2, krets 3, TV 30B	X2: 13 og 14
Styresignal reguleringsventil 1, krets 1, TV 10A	X3: 19 og 20
Styresignal reguleringsventil 2, krets 1, TV 10B	X3: 21 og 22
Styresignal reguleringsventil 3, krets 1, TV 10C	X3: 39 og 40
Styresignal reguleringsventil 1, krets 2, TV 20A	X3: 23 og 24
Styresignal reguleringsventil 2, krets 2, TV 20B	X3: 25 og 26
Styresignal reguleringsventil 2, krets 2, TV 20C	X3: 41 og 42
Styresignal reguleringsventil 1, krets 3, TV 30A	X3: 31 og 32
Styresignal reguleringsventil 2, krets 3, TV 30B	X3: 33 og 34
Annen styring (<i>når funksjonen benyttes</i>)	
Heving tappevannstemperatur	X3: 1 og 2
Stengeventil krets 1	X3: 3 og 4
Stengeventil krets 3	X3: 5 og 6
Kundestyring krets 1	X3: 7 og 8
Kundestyring krets 3	X3: 9 og 10

Generelt:

Arbeidet skal utføres etter god håndverksmessig standard etter NEK400:2022.

Alle kabler føres inn i bunn av skapet og det skal benyttes endehylser på alle kabler.

Intern ledningsføring skal være ryddig med god festing av ledere, fortrinnsvis i ledningskanaler.

For detaljer rundt kobling av regulatorskapet, se vedlagte elektrotegninger for SCH Type 1 og Type 2.

For detaljer rundt konfigurering og montering av Fortinet utstyr, se vedlagt brukerveiledning.

Merking av kabler og komponenter


Ventiler og temperaturfølere merkes i henhold til Tabell 3. Det merkes med hvite plastskilt (60 x 20 mm) med sort skrift (høyde 5 mm) som festes på komponenten.

Tabell 3 Oversikt over merking

KOMPONENT	MERKETEKST
Krets 1 reguleringsventil 1	TV 10A
Krets 1 reguleringsventil 2	TV 10B
Krets 1 reguleringsventil 3	TV 10C
Krets 2 reguleringsventil 1	TV 20A
Krets 2 reguleringsventil 2	TV 20B
Krets 2 reguleringsventil 3	TV 20C
Krets 3 reguleringsventil 1	TV 30A
Krets 3 reguleringsventil 2	TV 30B
Temperaturføler ute	<i>merkes ikke</i>
Krets 1 turtemperaturføler	TT 10A
Krets 1 returtemperaturføler	TT 10B
Krets 2 turtemperaturføler	TT 20
Krets 3 turtemperaturføler	TT 30A
Krets 3 returtemperaturføler	TT 30B
Energimåler 1 (Node 100)	Energimåler 1
Energimåler 2 (Node 101)	Energimåler 2

Kabler mellom regulatorskap og komponenter merkes med kabelnummer. Kabelmerking (hvit med sort skrift, skrifthøyde 5 mm) festes til kabelen ved innføring til regulatorskap.

Montasjebeskrivelse etikett skal lages av og fylles ut av entreprenøren. Den skal settes på innsiden av døren på regulatorskapet.

Kundesentral:	UM	 Entreprenørens logo
FortiExtender S/N:		
FortiGate S/N:		
SIM kort S/N:		
Måler S/N:		
Montasjested FortiExtender:		
Montasjested uteføler:		
Dato:		
Utført av:		



Figur 6 Montasjebeskrivelse etikett

Vedlegg

- Elektrotegninger Schneider regulatorskap (SCH TM251) Type 1
 - Tegningsnummer: 15612-XT-002_13
- Elektrotegninger Schneider regulatorskap (SCH TM251) Type 2
 - Tegningsnummer: 15612-XT-004_14
- Prinsippskisse for montering av nøkkelsafe, utetemperaturføler og antenne
 - Tegningsnummer: 241067_F02

Tegningsoversikt

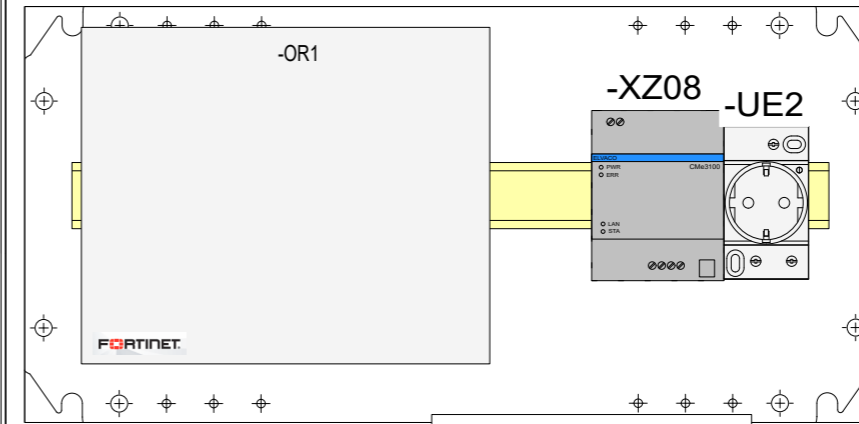
Sidenr	Dokument nr	Rev.	Beskrivelse
01	15612-XT-002	12	Styreskap kundesentral type 1 standard Tegningsoversikt
02	15612-XT-002	12	Styreskap kundesentral type 1 standard Arrangementstegning
03	15612-XT-002	12	Styreskap kundesentral type 1 standard Materialliste

13	Som Bygget	160622	SOS	TOJ		Leverandør dokument tilbakemelding 1 <input type="checkbox"/> Godkjent 2 <input type="checkbox"/> Godkjent med kommentater 3 <input type="checkbox"/> Ikke Godkjent. Revidere og send 4 <input type="checkbox"/> Utstedt for informasjon 5 <input type="checkbox"/> Grensesnitt info. Revisjons sky er akseptert og frosset.	Tag nummer: _____ _____ _____ _____	Prosjekt nr: 15612 Prosjekt tittel: Hafslund Oslo Celsio	Styreskap kundesentral type 1 standard Tegningsoversikt		
12	Som Bygget	231121	SOS	TOJ							
11	Som Bygget	231121	SOS	TOJ							
10	Som Bygget	080221	SOS	TOJ							
09	Som Bygget	250121	SOS	TOJ							
08	Som Bygget	190820	SOS	TOJ							
Rev	Beskrivelse	Dato	Utf. sign	Sjk. sign	Godk. sign	Signert av:	Dato:	 	15612-XT-002	Side	Rev
	1	2	3	4	5	6	7	8	01	13	

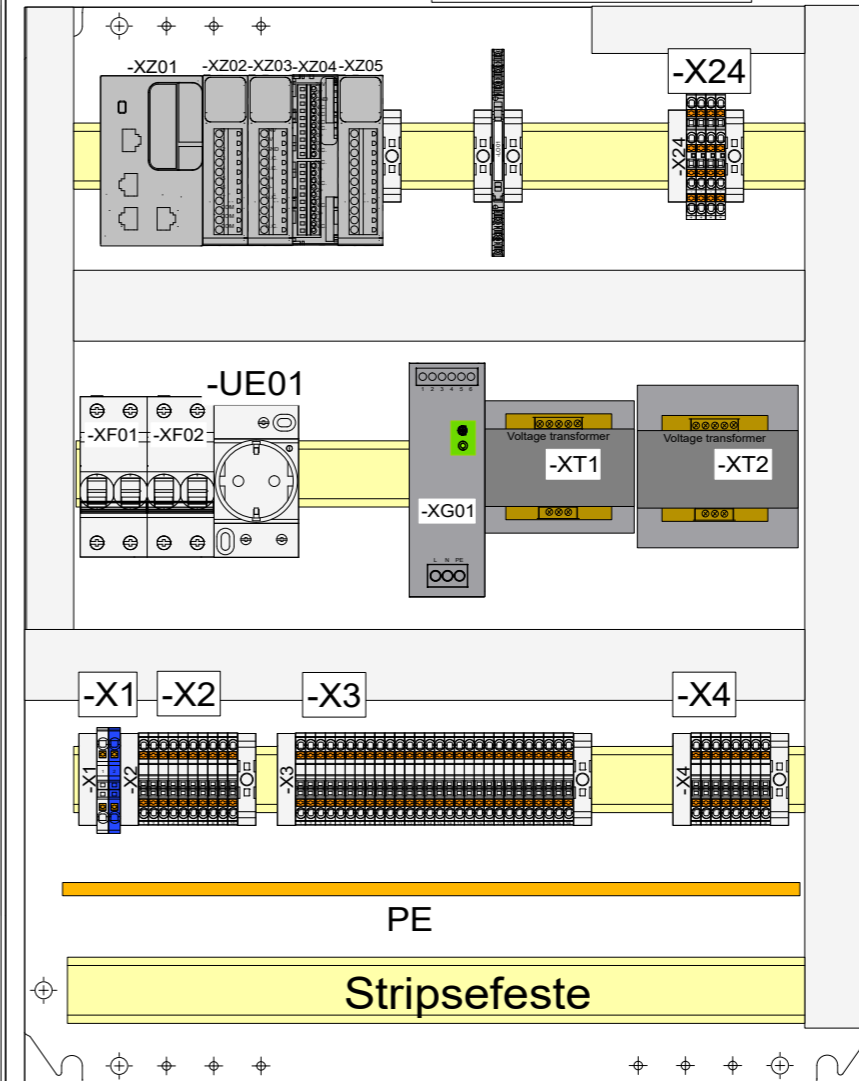
850 mm

500 mm

Dybde 210mm



Gjennomføring



13	Som Bygget	160622	SOS	TOJ	
12	Som Bygget	231121	SOS	TOJ	
11	Som Bygget	231121	SOS	TOJ	
10	Som Bygget	080221	SOS	TOJ	
09	Som Bygget	250121	SOS	TOJ	
08	Som Bygget	190820	SOS	TOJ	
Rev	Beskrivelse	Dato	Utf. sign	Sjk. sign	Godk. sign

Leverandør dokument tilbakemelding

1 Godkjent

2 Godkjent med kommentater

3 Ikke Godkjent. Revidere og send

4 Utstedt for informasjon

5 Grensesnitt info. Revisjons sky er akseptert og frosset.

Signert av: _____ Dato: _____

Tag nummer: _____

Prosjekt nr:
15612

Prosjekt tittel:
Hafslund Oslo Celsio

Hafslund Oslo
Celsio

EAS



Styreskap kundesentral type 1 standard
Arrangementstegning

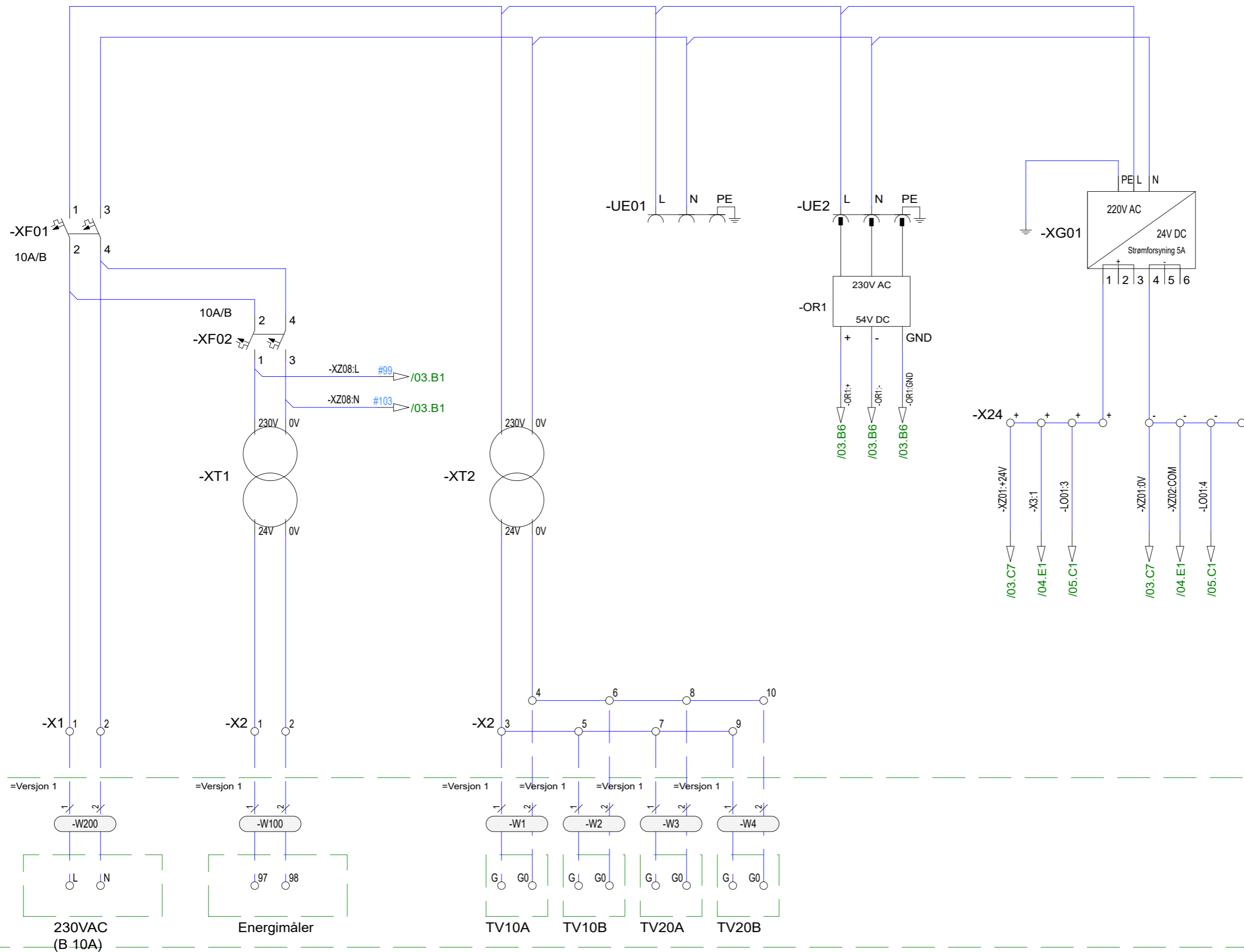
15612-XT-002

Side	Rev
02	13

Tegningsoversikt

Sidenr	Dokument nr	Rev.	Beskrivelse
01	15612-XD-002	12	Styreskap kundesentral type 1 standard Tegningsoversikt
02	15612-XD-002	12	Styreskap kundesentral type 1 standard Fordeling 230V
03	15612-XD-002	12	Styreskap kundesentral type 1 standard Kommunikasjon
04	15612-XD-002	12	Styreskap kundesentral type 1 standard Digitale innganger
05	15612-XD-002	12	Styreskap kundesentral type 1 standard Analoge innganger
06	15612-XD-002	12	Styreskap kundesentral type 1 standard Analoge utganger

13	Som Bygget	160622	SOS	TOJ		Leverandør dokument tilbakemelding 1 <input type="checkbox"/> Godkjent 2 <input type="checkbox"/> Godkjent med kommentater 3 <input type="checkbox"/> Ikke Godkjent. Revidere og send 4 <input type="checkbox"/> Utstedt for informasjon 5 <input type="checkbox"/> Grensesnitt info. Revisjons sky er akseptert og frosset.	Tag nummer: _____ _____ _____ _____ _____	Prosjekt nr: 15612 Prosjekt tittel: Hafslund Oslo Celsio	Styreskap kundesentral type 1 standard Tegningsoversikt		
12	Som Bygget	231121	SOS	TOJ							
11	Som Bygget	231121	SOS	TOJ							
10	Som Bygget	080221	SOS	TOJ							
09	Som Bygget	250121	SOS	TOJ							
08	Som Bygget	190820	SOS	TOJ							
Rev	Beskrivelse	Dato	Utf. sign	Sjk. sign	Godk. sign	Signert av:	Dato:	 	15612-XD-002	Side	Rev
1	2	3	4	5	6	7	8	01	13		



13	Som Bygget	160622	SOS	TOJ	
12	Som Bygget	231121	SOS	TOJ	
11	Som Bygget	231121	SOS	TOJ	
10	Som Bygget	080221	SOS	TOJ	
09	Som Bygget	250121	SOS	TOJ	
08	Som Bygget	190820	SOS	TOJ	
Rev	Beskrivelse	Dato	Utf. sign	Sjk. sign	Godk. sign

Leverandør dokument tilbakemelding

1 Godkjent

2 Godkjent med kommentater

3 Ikke Godkjent. Revidere og send

4 Utstedt for informasjon

5 Grensesnitt info. Revisjons sky er akseptert og frosset.

Signert av: _____ Dato: _____

Tag nummer: _____

Prosjekt nr: 15612

Prosjekt tittel: Hafslund Oslo Celsio

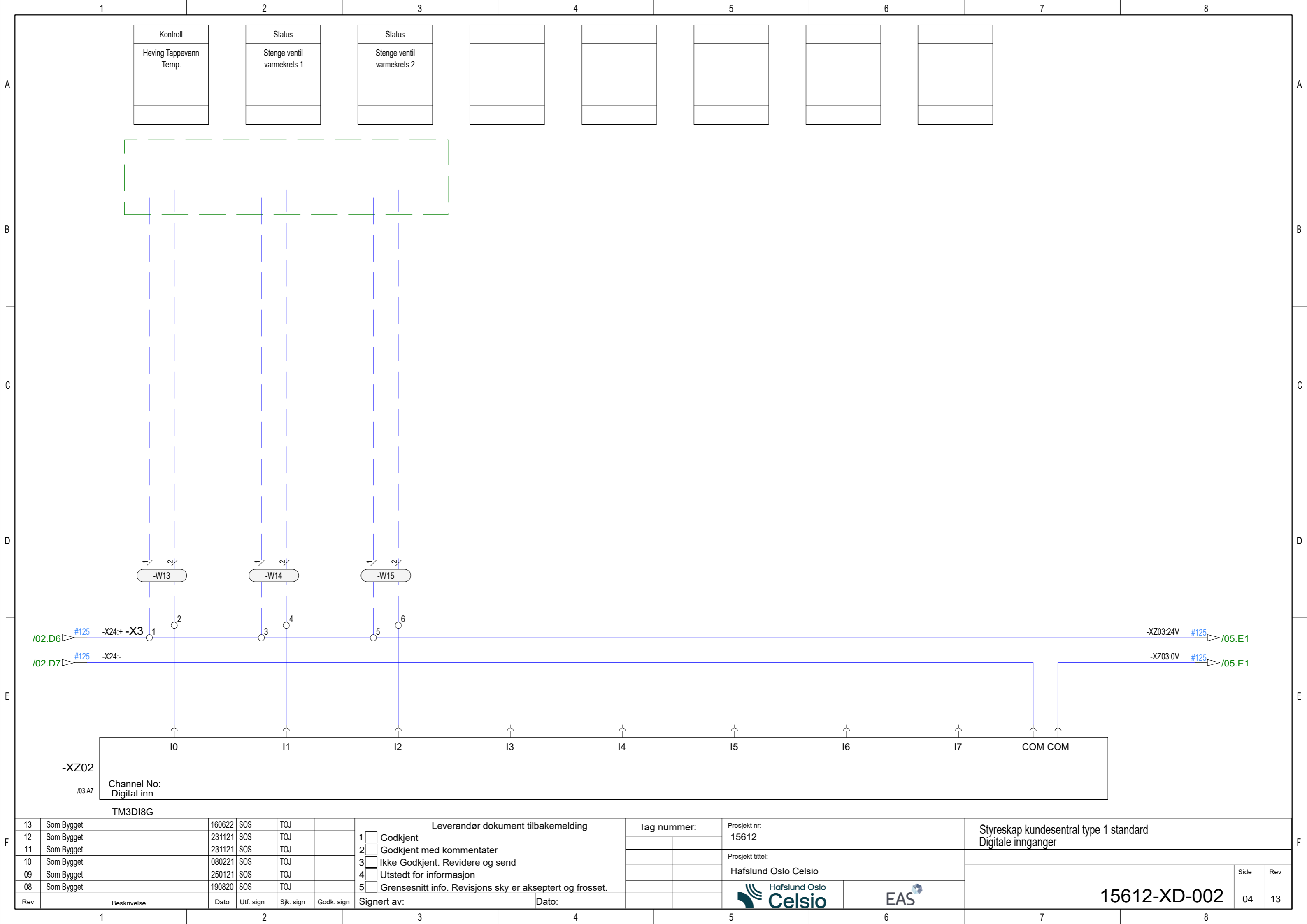
Hafslund Oslo Celsio

EAS

Styreskap kundesentral type 1 standard
Fordeling 230V

15612-XD-002

Side 02 Rev 13



13	Som Bygget	160622	SOS	TOJ	
12	Som Bygget	231121	SOS	TOJ	
11	Som Bygget	231121	SOS	TOJ	
10	Som Bygget	080221	SOS	TOJ	
09	Som Bygget	250121	SOS	TOJ	
08	Som Bygget	190820	SOS	TOJ	
Rev	Beskrivelse	Dato	Utf. sign	Sjk. sign	Godk. sign

Leverandør dokument tilbakemelding

1 Godkjent
 2 Godkjent med kommentater
 3 Ikke Godkjent. Revidere og send
 4 Utstedt for informasjon
 5 Grensesnitt info. Revisjons sky er akseptert og frosset.

Signert av: _____ Dato: _____

Tag nummer: _____

Prosjekt nr: 15612

Prosjekt tittel: Hafslund Oslo Celsio

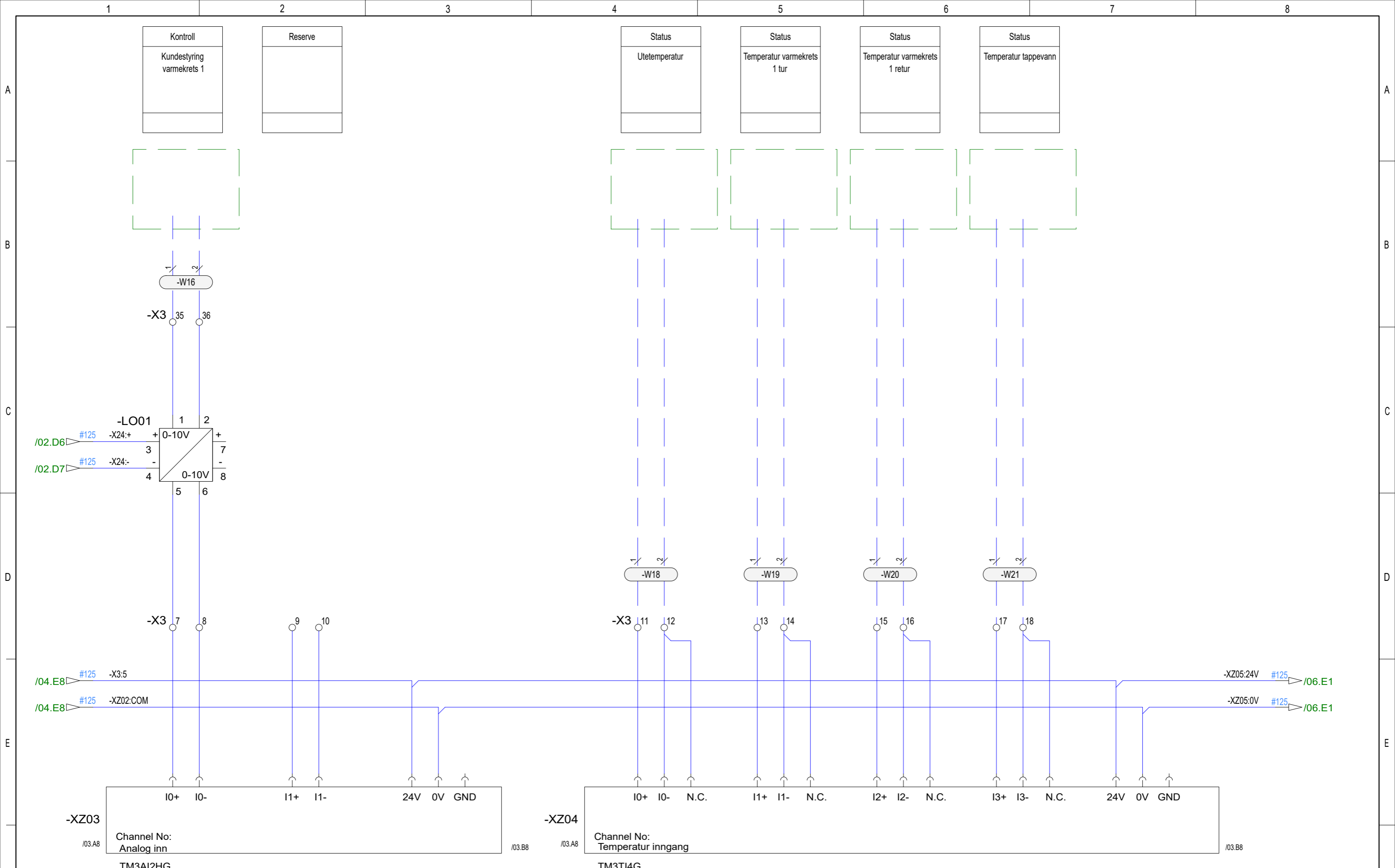
Hafslund Oslo Celsio

EAS

Styreskap kundesentral type 1 standard
Digitale innganger

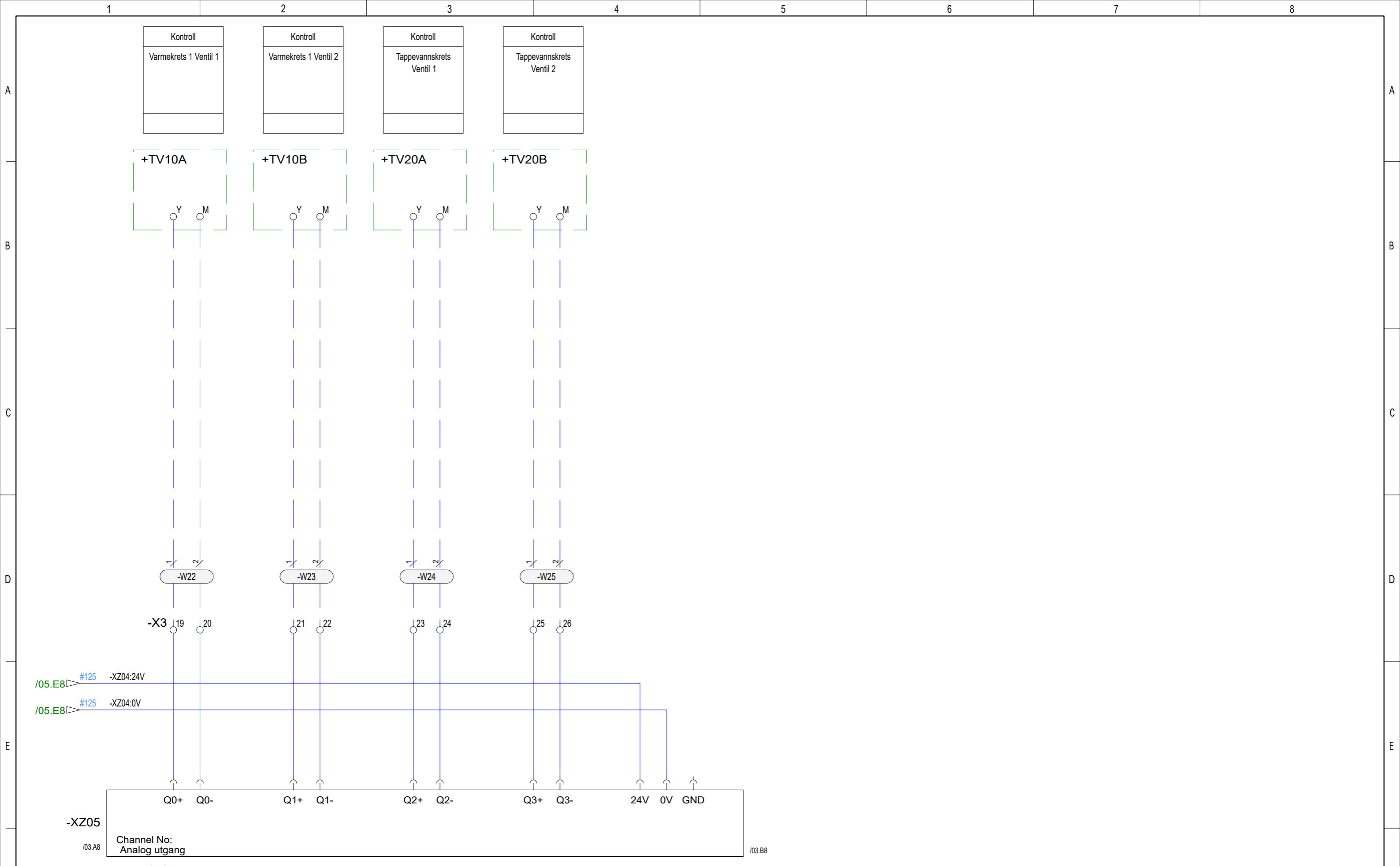
15612-XD-002

Side	Rev
04	13



13	Som Bygget	160622	SOS	TOJ		<input type="checkbox"/> Godkjent <input type="checkbox"/> Godkjent med kommentater <input type="checkbox"/> Ikke Godkjent. Revidere og send <input type="checkbox"/> Utstedt for informasjon <input type="checkbox"/> Grensesnitt info. Revisjons sky er akseptert og frosset.	Signert av: _____ Dato: _____	Tag nummer: _____ _____ _____ _____	Prosjekt nr: 15612 Prosjekt tittel: Hafslund Oslo Celsius	Styreskap kundesentral type 1 standard Analoge innganger			Side 05	Rev 13
12	Som Bygget	231121	SOS	TOJ										
11	Som Bygget	231121	SOS	TOJ										
10	Som Bygget	080221	SOS	TOJ										
09	Som Bygget	250121	SOS	TOJ										
08	Som Bygget	190820	SOS	TOJ										
Rev	Beskrivelse	Dato	Utf. sign	Sjk. sign	Godk. sign									

15612-XD-002



13	Som Bygget	160622	SOS	TOJ	
12	Som Bygget	231121	SOS	TOJ	
11	Som Bygget	231121	SOS	TOJ	
10	Som Bygget	080221	SOS	TOJ	
09	Som Bygget	250121	SOS	TOJ	
08	Som Bygget	190820	SOS	TOJ	
Rev	Beskrivelse	Dato	Utf. sign	Sjk. sign	Godk. sign

Leverandør dokument tilbakemelding

1 Godkjent

2 Godkjent med kommentater

3 Ikke Godkjent. Revidere og send

4 Utstedt for informasjon

5 Grensesnitt info. Revisjons sky er akseptert og frosset.

Signert av: _____ Dato: _____

Tag nummer: _____

Prosjekt nr: 15612

Prosjekt tittel: Hafslund Oslo Celsio

Hafslund Oslo Celsio

EAS



Styreskap kundesentral type 1 standard
Analoge utganger

15612-XD-002

Side	Rev
06	13

Tegningsoversikt

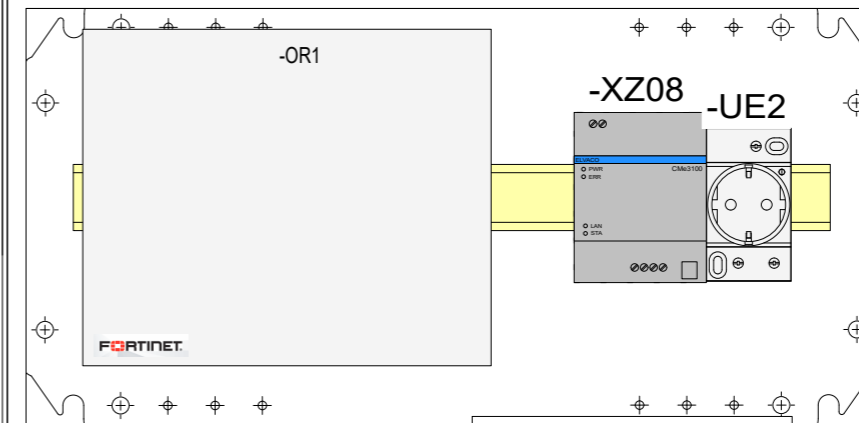
Sidenr	Dokument nr	Rev.	Beskrivelse
01	15612-XT-004	13	Styreskap kundesentral type 2 standard Tegningsoversikt
02	15612-XT-004	13	Styreskap kundesentral type 2 standard Arrangementstegning
03	15612-XT-004	13	Styreskap kundesentral type 2 standard Materialliste

14	Som Bygget	160622	SOS	TOJ		Leverandør dokument tilbakemelding 1 <input type="checkbox"/> Godkjent 2 <input type="checkbox"/> Godkjent med kommentater 3 <input type="checkbox"/> Ikke Godkjent. Revidere og send 4 <input type="checkbox"/> Utstedt for informasjon 5 <input type="checkbox"/> Grensesnitt info. Revisjons sky er akseptert og frosset.	Tag nummer: _____ _____ _____ _____	Prosjekt nr: 15612 Prosjekt tittel: Hafslund Oslo Celsio	Styreskap kundesentral type 2 standard Tegningsoversikt				
13	Som Bygget	270121	SOS	TOJ									
12	Som Bygget	231121	SOS	TOJ									
11	Som Bygget	231121	SOS	TOJ									
10	Som Bygget	080221	SOS	TOJ									
09	Som Bygget	250121	SOS	TOJ									
Rev	Beskrivelse	Dato	Utf. sign	Sjk. sign	Godk. sign	Signert av:	Dato:	 	15612-XT-004			Side	Rev
	1	2	3	4	5	6	7	8	01	14			

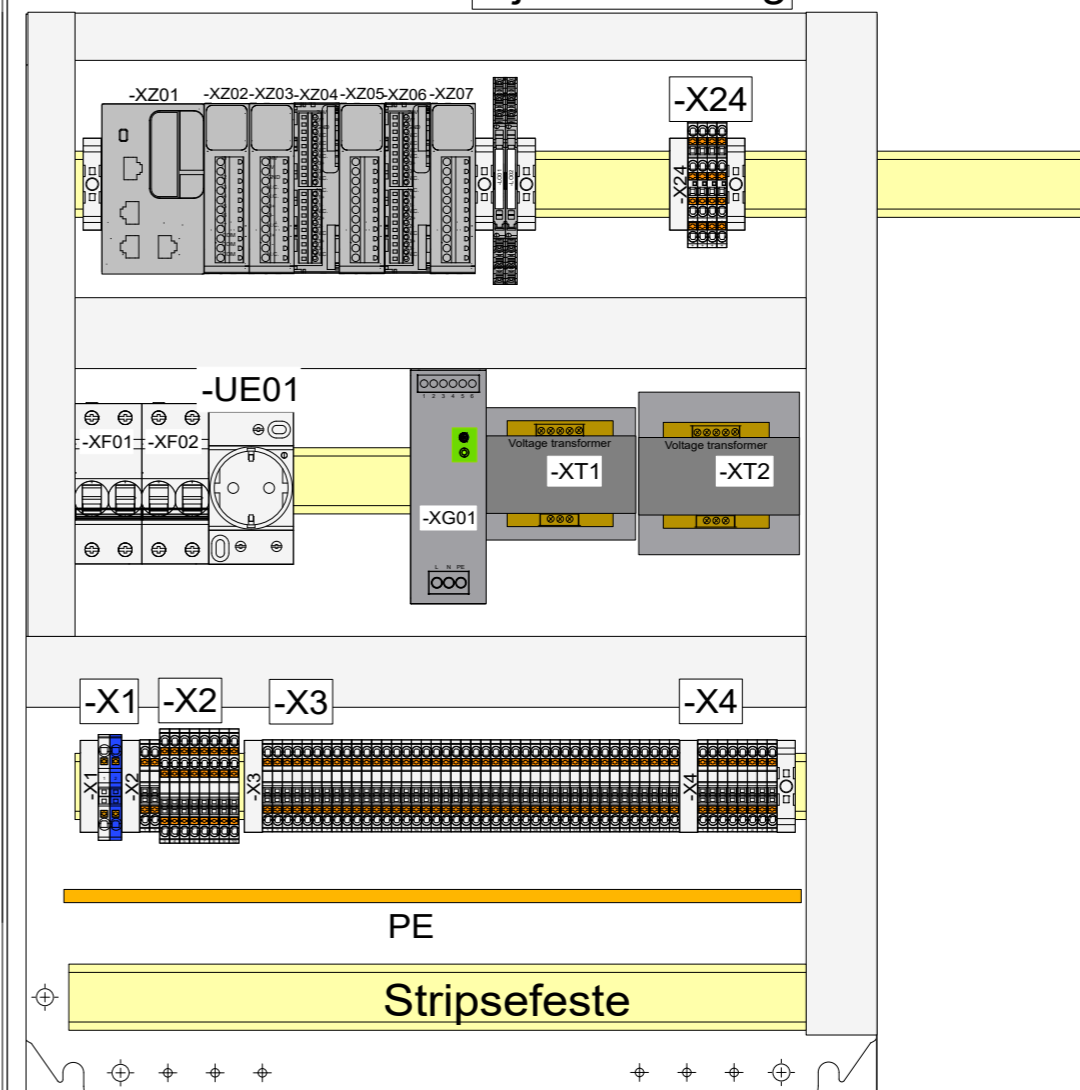
850 mm

500 mm

Dybde 210mm



Gjennomføring



14	Som Bygget	160622	SOS	TOJ	
13	Som Bygget	270121	SOS	TOJ	
12	Som Bygget	231121	SOS	TOJ	
11	Som Bygget	231121	SOS	TOJ	
10	Som Bygget	080221	SOS	TOJ	
09	Som Bygget	250121	SOS	TOJ	
Rev	Beskrivelse	Dato	Utf. sign	Sjk. sign	Godk. sign

Leverandør dokument tilbakemelding

1 Godkjent

2 Godkjent med kommentater

3 Ikke Godkjent. Revidere og send

4 Utstedt for informasjon

5 Grensesnitt info. Revisjons sky er akseptert og frosset.

Signert av: _____ Dato: _____

Tag nummer: _____

Prosjekt nr: 15612

Prosjekt tittel: Hafslund Oslo Celsio

Hafslund Oslo Celsio

EAS



Styreskap kundesentral type 2 standard Arrangementstegning

15612-XT-004

Side 02 Rev 14



Materialliste

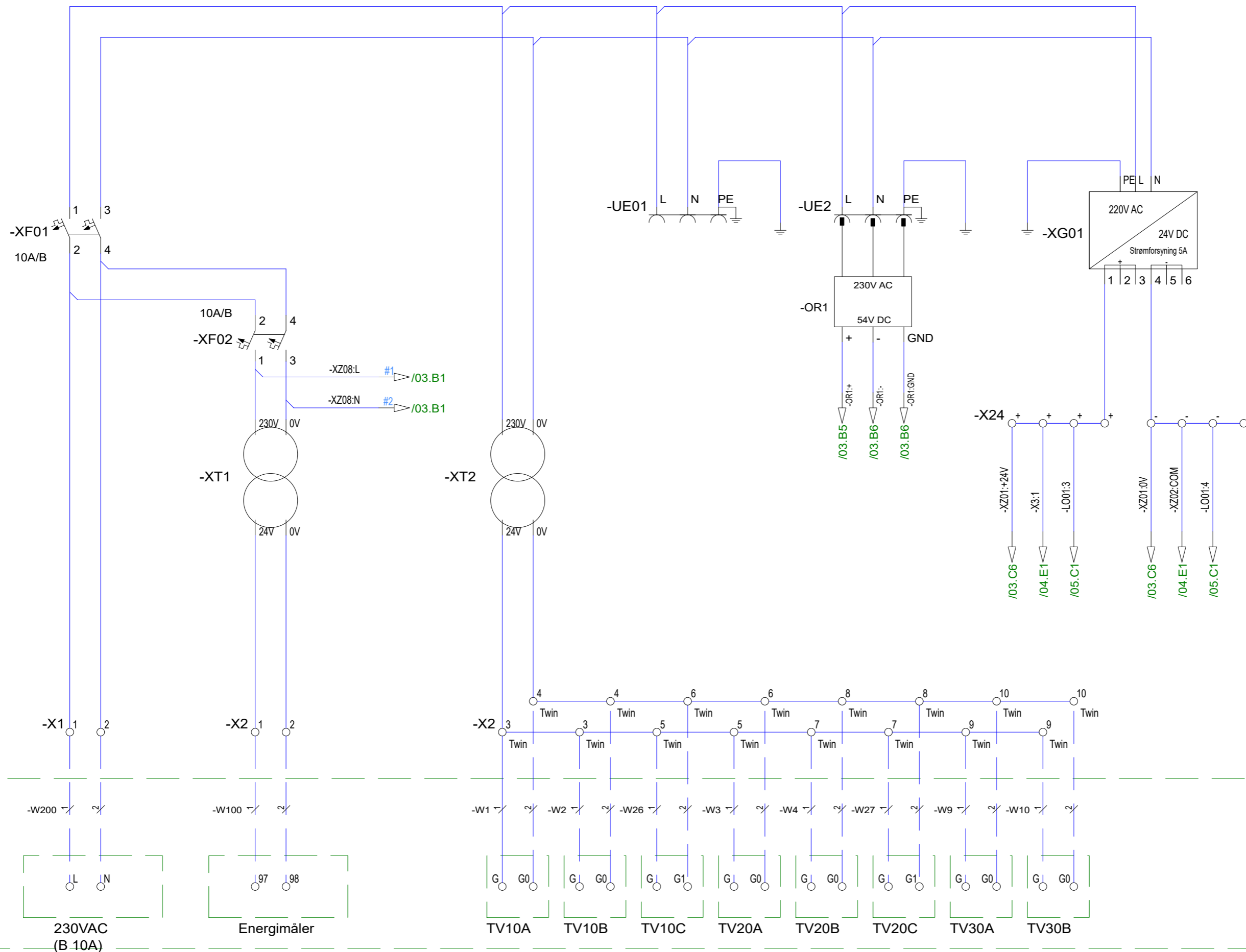
Antall	Artikkel nummer	Beskrivelse	Leverandør	Type	EnhetsNavn
1		Jordskinne	Rittal	Jordskinne	-A3
2	2902043	3-veis skilleforsterker	Phoenix Contact	MINI MCR-2-U-U-PT	-LO01, -LO02
1	FortiGate 60E-POE	Switch/gateway	Fortinet	Fortigate 60E-POE	-OR1
2	A9A15310	Stikkontakt PC for DIN skinne 16A PNJ	Schneider	Stikkontakt PC for DIN skinne 16A PNJ	-UE01, -UE2
1	3211757	Push in gjennomgangsklemme 4	Phoenix Contact	PT 4	-X1
1	3211760	Push in gjennomgangsklemme 4 blå	Phoenix Contact	PT 4 BU	-X1
52	3209510	Push in gjennomgangsklemme 2.5	Phoenix Contact	PT 2.5	-X2, -X3, -X4
8	3209549	Push in gjennomgangsklemme 2.5 TWIN	Phoenix Contact	PT 2.5 TWIN	-X2
4	3210567	Push in gjennomgangsklemme 2.5 2etg	Phoenix Contact	PTTB 2.5	-X24
2	A9F06210	Aut.sikr iC60H 2P 10A/B	Schneider	Aut.sikr iC60H 2P 10A/B	-XF01, -XF02
1	ABLS1A24050	Strømforsyning 220VAC/24VDC-5A	Schneider	ABLS1A24050	-XG01
1	ABT7ESM004B	Transformator 40VA 230/24V	Schneider	ABT7ESM004B	-XT1
1	ABT7ESM010B	Transformator 100VA 230/24V	Schneider	ABT7ESM010B	-XT2
1	TM251MESE	Kontroller M251-2x Ethernet	Schneider	TM251MESE	-XZ01
1	TM3DI8G	Modul TM3-8 innganger	Schneider	TM3DI8G	-XZ02
1	TM3AI2HG	Modul TM3-2 analoge inn HIGH RES, fjær	Schneider	TM3AI2HG	-XZ03
2	TM3TI4G	Modul TM3-4 temp,innganger fjær	Schneider	TM3TI4G	-XZ04, -XZ06
2	TM3AQ4G	Modul TM3-4 analoge utganger fjær	Schneider	TM3AQ4G	-XZ05, -XZ07
1	CMe3100	M-Bus Metering Gateway	Elvaco	CMe3100	-XZ08

14	Som Bygget	160622	SOS	TOJ		Leverandør dokument tilbakemelding 1 <input type="checkbox"/> Godkjent 2 <input type="checkbox"/> Godkjent med kommentater 3 <input type="checkbox"/> Ikke Godkjent. Revidere og send 4 <input type="checkbox"/> Utstedt for informasjon 5 <input type="checkbox"/> Grensesnitt info. Revisjons sky er akseptert og frosset.	Tag nummer: _____ _____ _____ _____ _____	Prosjekt nr: 15612 Prosjekt tittel: Hafslund Oslo Celsio	Styreskap kundesentral type 2 standard Materialliste		
13	Som Bygget	270121	SOS	TOJ							
12	Som Bygget	231121	SOS	TOJ							
11	Som Bygget	231121	SOS	TOJ							
10	Som Bygget	080221	SOS	TOJ							
09	Som Bygget	250121	SOS	TOJ							
Rev	Beskrivelse	Dato	Utf. sign	Sjk. sign	Godk. sign	Signert av:	Dato:	 	15612-XT-004	Side	Rev
	1	2	3	4	5	6	7	8	03	14	

Tegningsoversikt

Sidenr	Dokument nr	Rev.	Beskrivelse
01	15612-XD-004	13	Styreskap kundesentral type 2 standard Tegningsoversikt
02	15612-XD-004	13	Styreskap kundesentral type 2 standard Fordeling 230V
03	15612-XD-004	13	Styreskap kundesentral type 2 standard Kommunikasjon
04	15612-XD-004	13	Styreskap kundesentral type 2 standard Digitale innganger
05	15612-XD-004	13	Styreskap kundesentral type 2 standard Analoge innganger
06	15612-XD-004	13	Styreskap kundesentral type 2 standard Analoge utganger
07	15612-XD-004	13	Styreskap kundesentral type 2 standard Analoge innganger
08	15612-XD-004	13	Styreskap kundesentral type 2 standard Analoge utganger

14	Som Bygget	160622	SOS	TOJ		Leverandør dokument tilbakemelding 1 <input type="checkbox"/> Godkjent 2 <input type="checkbox"/> Godkjent med kommentater 3 <input type="checkbox"/> Ikke Godkjent. Revidere og send 4 <input type="checkbox"/> Utstedt for informasjon 5 <input type="checkbox"/> Grensesnitt info. Revisjons sky er akseptert og frosset.	Tag nummer: _____ _____ _____ _____ _____	Prosjekt nr: 15612 Prosjekt tittel: Hafslund Oslo Celsio	Styreskap kundesentral type 2 standard Tegningsoversikt		
13	Som Bygget	270121	SOS	TOJ							
12	Som Bygget	231121	SOS	TOJ							
11	Som Bygget	231121	SOS	TOJ							
10	Som Bygget	080221	SOS	TOJ							
09	Som Bygget	250121	SOS	TOJ							
Rev	Beskrivelse	Dato	Utf. sign	Sjk. sign	Godk. sign	Signert av:	Dato:	 	15612-XD-004	Side	Rev
	1	2	3	4	5	6	7	8	01	14	

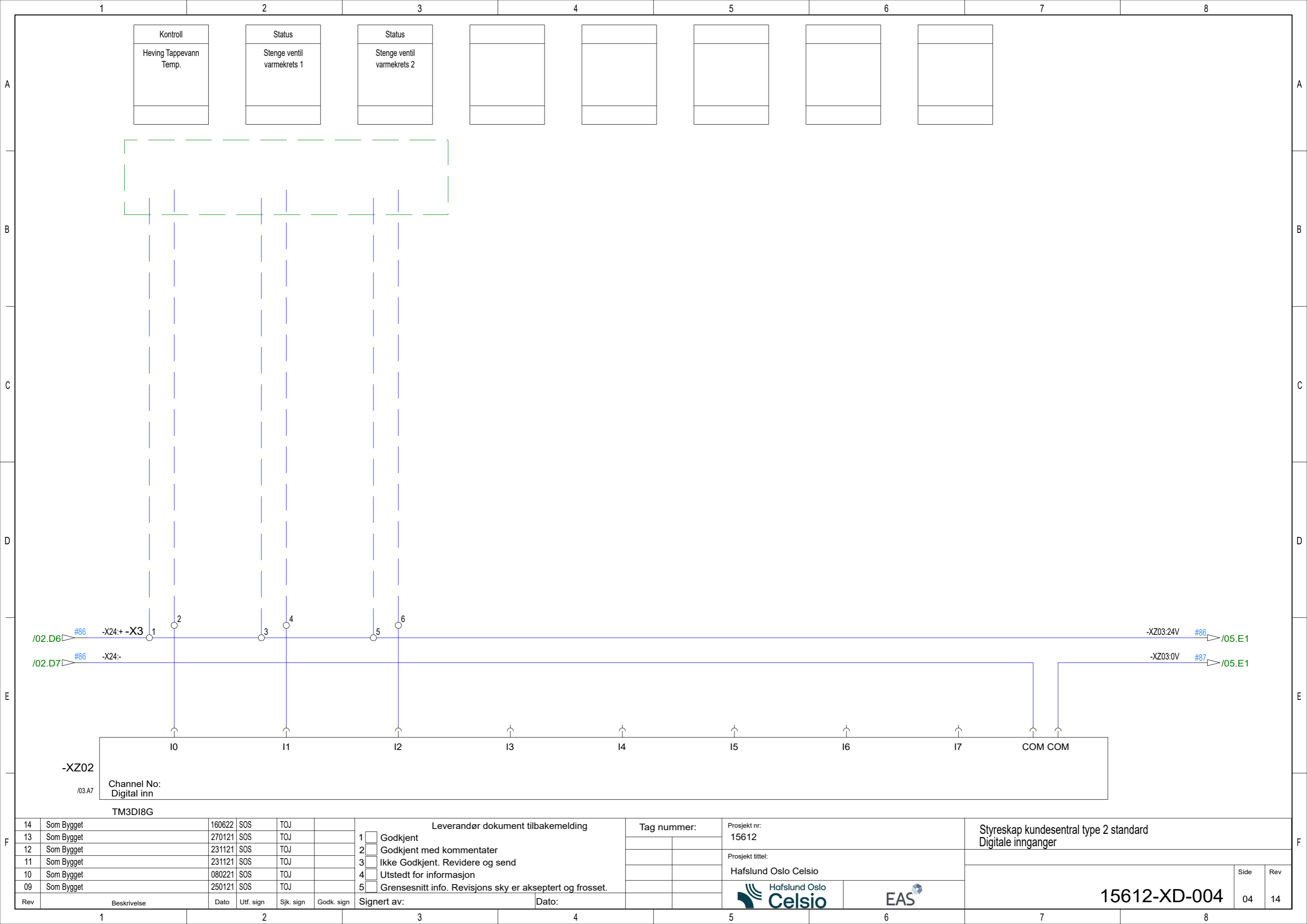


14	Som Bygget	160622	SOS	TOJ	
13	Som Bygget	270121	SOS	TOJ	
12	Som Bygget	231121	SOS	TOJ	
11	Som Bygget	231121	SOS	TOJ	
10	Som Bygget	080221	SOS	TOJ	
09	Som Bygget	250121	SOS	TOJ	
Rev	Beskrivelse	Dato	Utf. sign	Sjk. sign	Godk. sign

Leverandør dokument tilbakemelding	
1	<input type="checkbox"/> Godkjent
2	<input type="checkbox"/> Godkjent med kommentater
3	<input type="checkbox"/> Ikke Godkjent. Revidere og send
4	<input type="checkbox"/> Utstedt for informasjon
5	<input type="checkbox"/> Grensesnitt info. Revisjons sky er akseptert og frosset.
Signert av:	Dato:

Tag nummer:	Prosjekt nr: 15612
	Prosjekt tittel: Hafslund Oslo Celsio
	
	

Styreskap kundesentral type 2 standard Fordeling 230V	
15612-XD-004	
Side 02	Rev 14



14	Som Bygget	160622	SOS	TOJ	
13	Som Bygget	270121	SOS	TOJ	
12	Som Bygget	231121	SOS	TOJ	
11	Som Bygget	231121	SOS	TOJ	
10	Som Bygget	080221	SOS	TOJ	
09	Som Bygget	250121	SOS	TOJ	
Rev	Beskrivelse	Dato	Utf. sign	Sjk. sign	Godk. sign
1					
2					

Leverandør dokument tilbakemelding

1 Godkjent

2 Godkjent med kommentater

3 Ikke Godkjent. Revidere og send

4 Utstedt for informasjon

5 Grensesnitt info. Revisjons sky er akseptert og frosset.

Signert av: _____ Dato: _____

Tag nummer: _____

Prosjekt nr: 15612

Prosjekt tittel: Hafslund Oslo Celsio

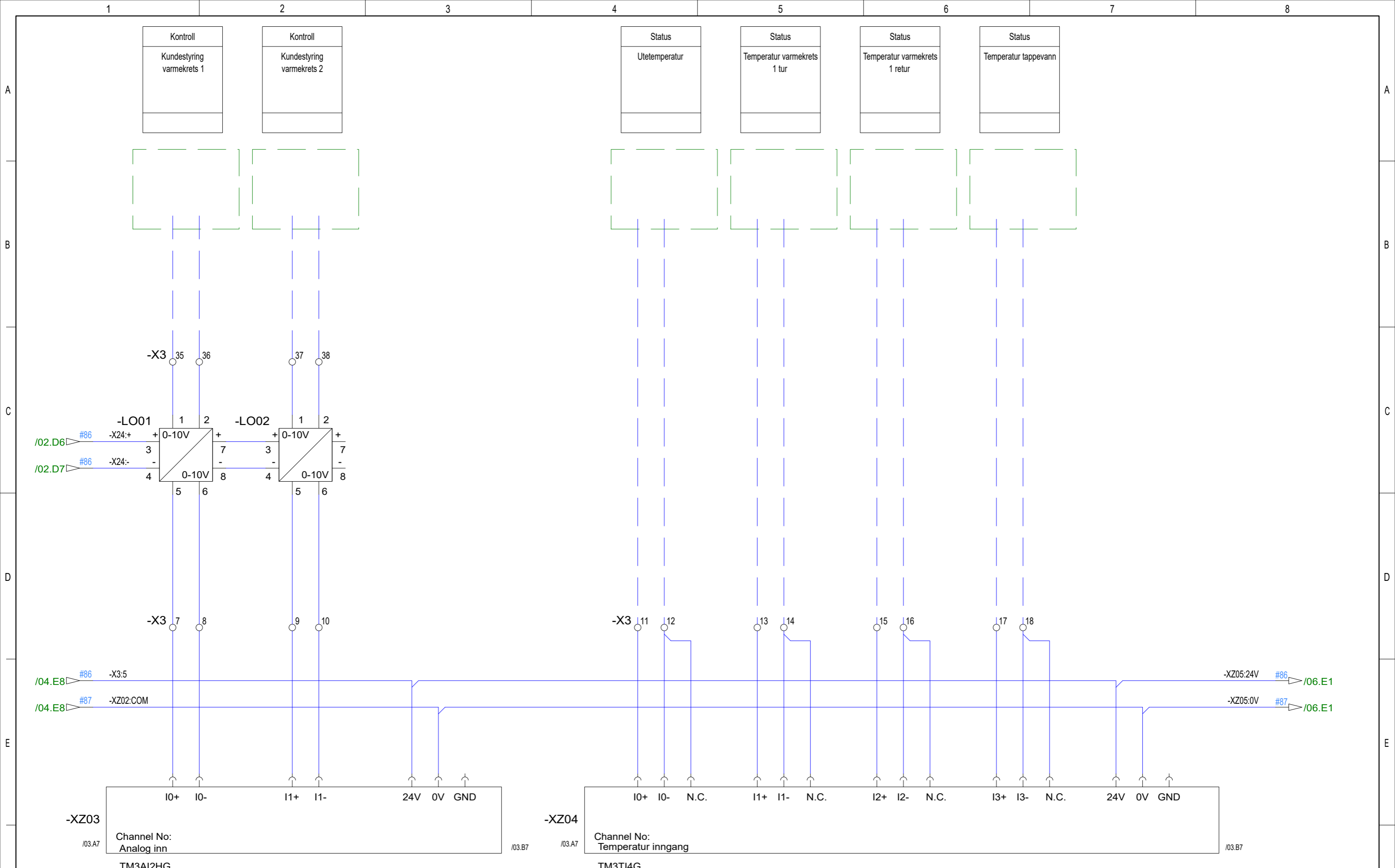
Hafslund Oslo Celsio

EAS

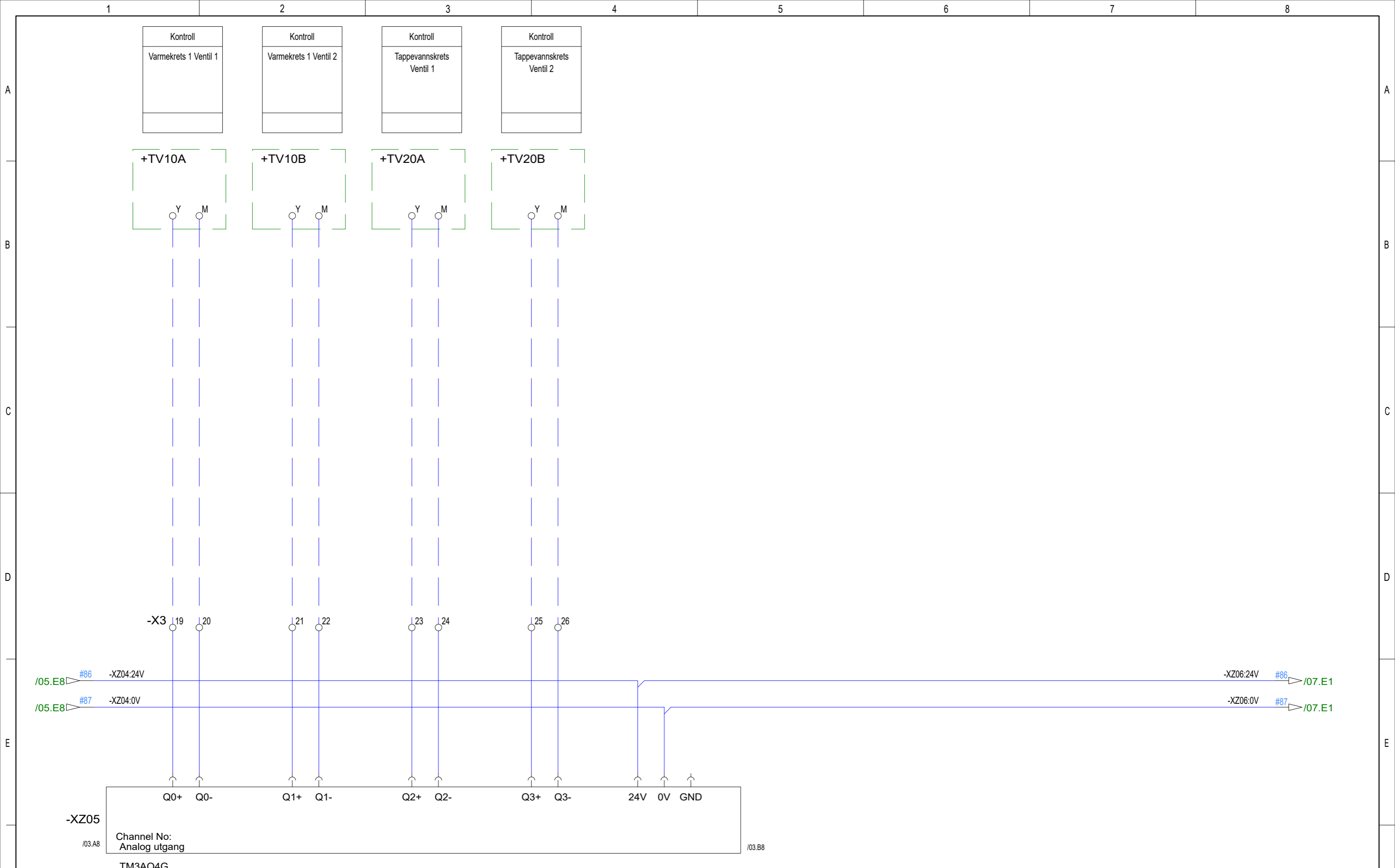
Styreskap kundesentral type 2 standard
Digitale innganger

15612-XD-004

Side	Rev
04	14



14	Som Bygget	160622	SOS	TOJ		<input type="checkbox"/> Godkjent <input type="checkbox"/> Godkjent med kommentater <input type="checkbox"/> Ikke Godkjent. Revidere og send <input type="checkbox"/> Utstedt for informasjon <input type="checkbox"/> Grensesnitt info. Revisjons sky er akseptert og frosset.	Tag nummer:	Prosjekt nr: 15612	Styreskap kundesentral type 2 standard Analoge innganger			
13	Som Bygget	270121	SOS	TOJ				Prosjekt tittel: Hafslund Oslo Celsio				
12	Som Bygget	231121	SOS	TOJ								
11	Som Bygget	231121	SOS	TOJ								
10	Som Bygget	080221	SOS	TOJ								
09	Som Bygget	250121	SOS	TOJ						Side	Rev	
Rev	Beskrivelse	Dato	Utf. sign	Sjk. sign	Godk. sign	Signert av:	Dato:			15612-XD-004	05	14



14	Som Bygget	160622	SOS	TOJ	
13	Som Bygget	270121	SOS	TOJ	
12	Som Bygget	231121	SOS	TOJ	
11	Som Bygget	231121	SOS	TOJ	
10	Som Bygget	080221	SOS	TOJ	
09	Som Bygget	250121	SOS	TOJ	
Rev	Beskrivelse	Dato	Utf. sign	Sjk. sign	Godk. sign

Leverandør dokument tilbakemelding

1 Godkjent
 2 Godkjent med kommentater
 3 Ikke Godkjent. Revidere og send
 4 Utstedt for informasjon
 5 Grensesnitt info. Revisjons sky er akseptert og frosset.

Signert av: _____ Dato: _____

Tag nummer: _____

Prosjekt nr: 15612

Prosjekt tittel: Hafslund Oslo Celsio

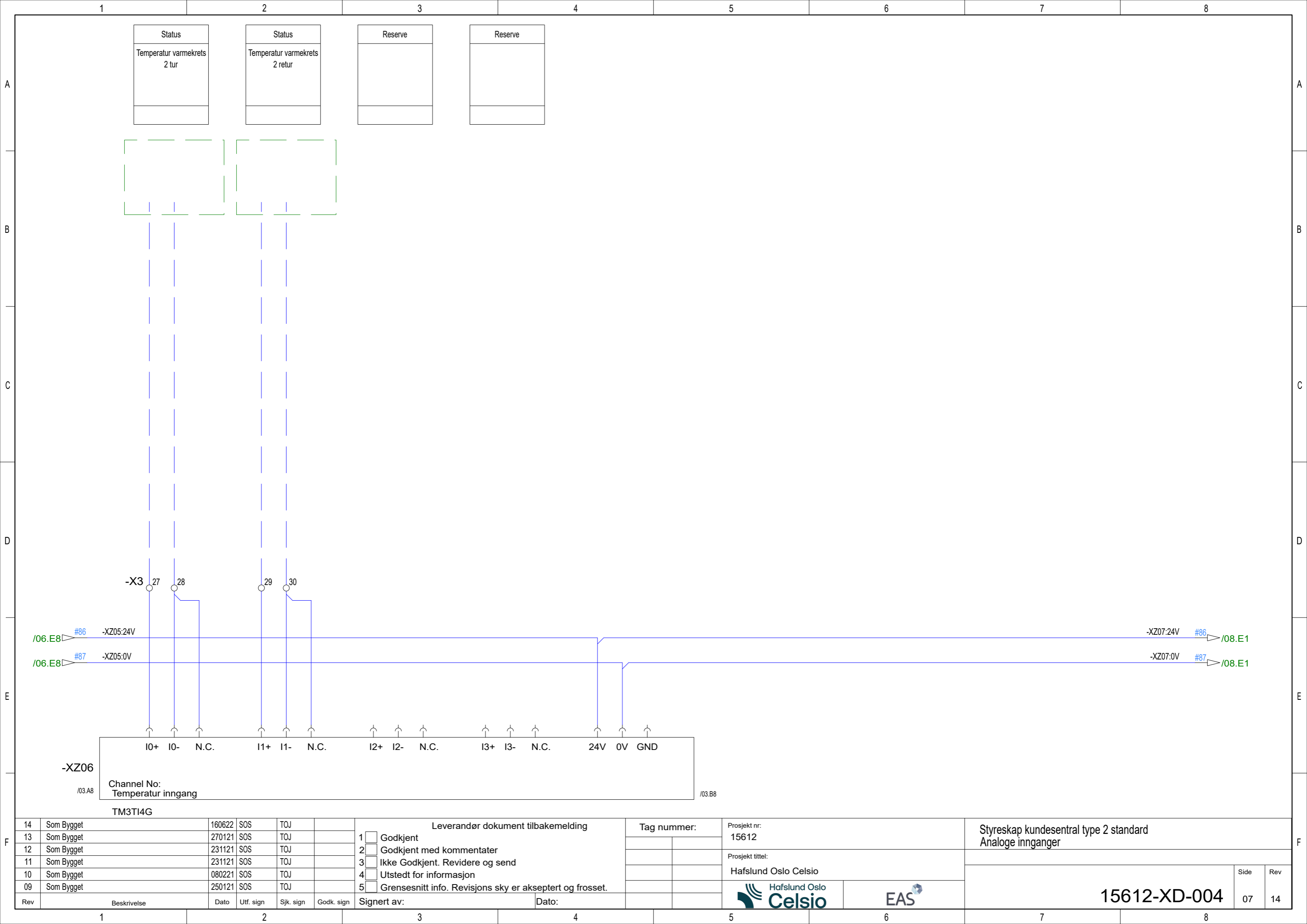
Hafslund Oslo Celsio

EAS

Styreskap kundesentral type 2 standard
 Analoge utganger

15612-XD-004

Side	Rev
06	14



14	Som Bygget	160622	SOS	TOJ	
13	Som Bygget	270121	SOS	TOJ	
12	Som Bygget	231121	SOS	TOJ	
11	Som Bygget	231121	SOS	TOJ	
10	Som Bygget	080221	SOS	TOJ	
09	Som Bygget	250121	SOS	TOJ	
Rev	Beskrivelse	Dato	Utf. sign	Sjk. sign	Godk. sign
1					
2					

Leverandør dokument tilbakemelding

1 Godkjent
 2 Godkjent med kommentater
 3 Ikke Godkjent. Revidere og send
 4 Utstedt for informasjon
 5 Grensesnitt info. Revisjons sky er akseptert og frosset.

Signert av: _____ Dato: _____

Tag nummer: _____

Prosjekt nr: 15612

Prosjekt tittel: Hafslund Oslo Celsio

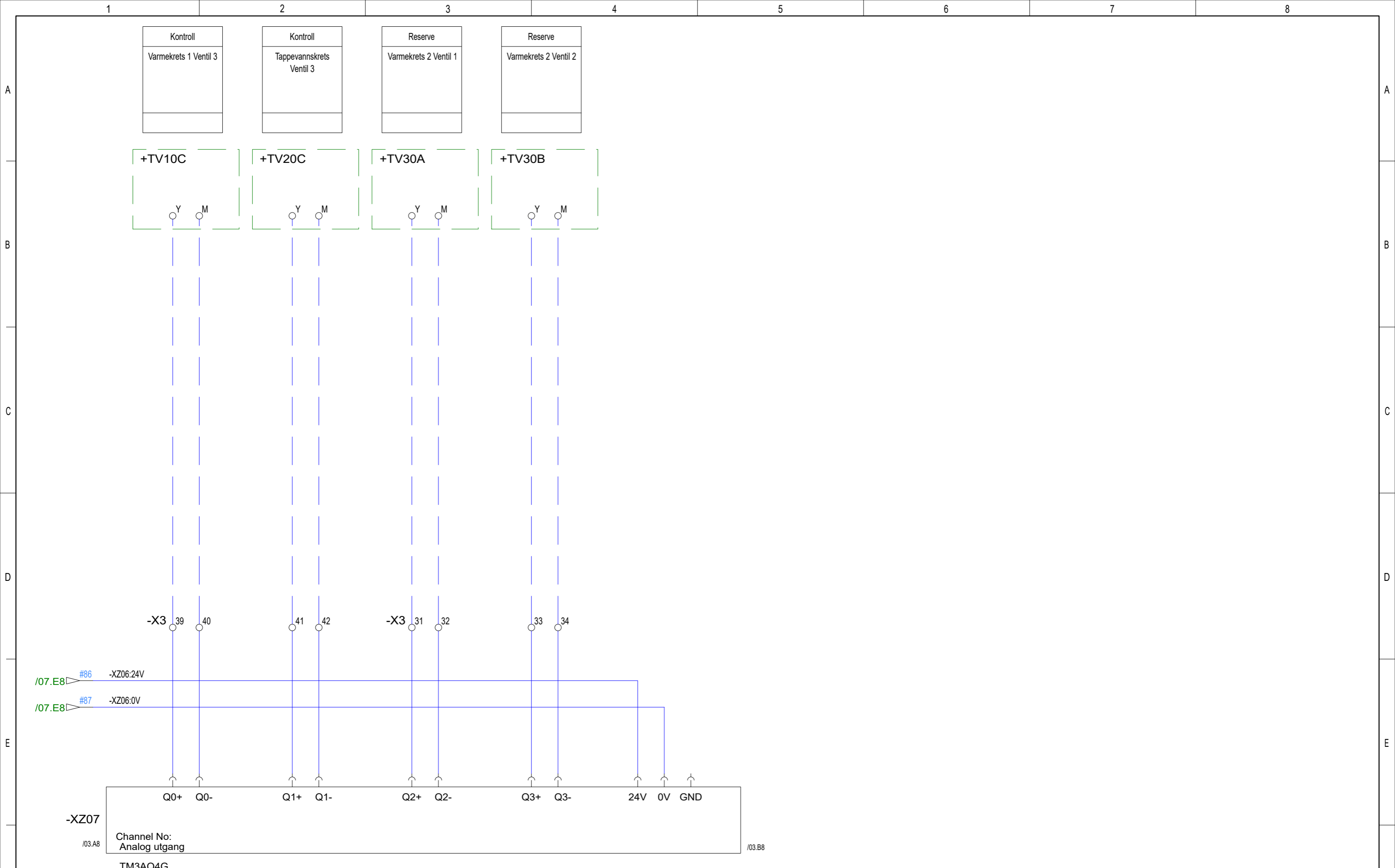
Hafslund Oslo Celsio

EAS

Styreskap kundesentral type 2 standard
 Analoge innganger

15612-XD-004

Side	Rev
07	14



14	Som Bygget	160622	SOS	TOJ	
13	Som Bygget	270121	SOS	TOJ	
12	Som Bygget	231121	SOS	TOJ	
11	Som Bygget	231121	SOS	TOJ	
10	Som Bygget	080221	SOS	TOJ	
09	Som Bygget	250121	SOS	TOJ	
Rev	Beskrivelse	Dato	Utf. sign	Sjk. sign	Godk. sign

Leverandør dokument tilbakemelding

1 Godkjent

2 Godkjent med kommentater

3 Ikke Godkjent. Revidere og send

4 Utstedt for informasjon

5 Grensesnitt info. Revisjons sky er akseptert og frosset.

Signert av: _____ Dato: _____

Tag nummer: _____

Prosjekt nr: 15612

Prosjekt tittel: Hafslund Oslo Celsio

Hafslund Oslo Celsio

EAS

Styreskap kundesentral type 2 standard
Analoge utganger

15612-XD-004

Side	Rev
08	14

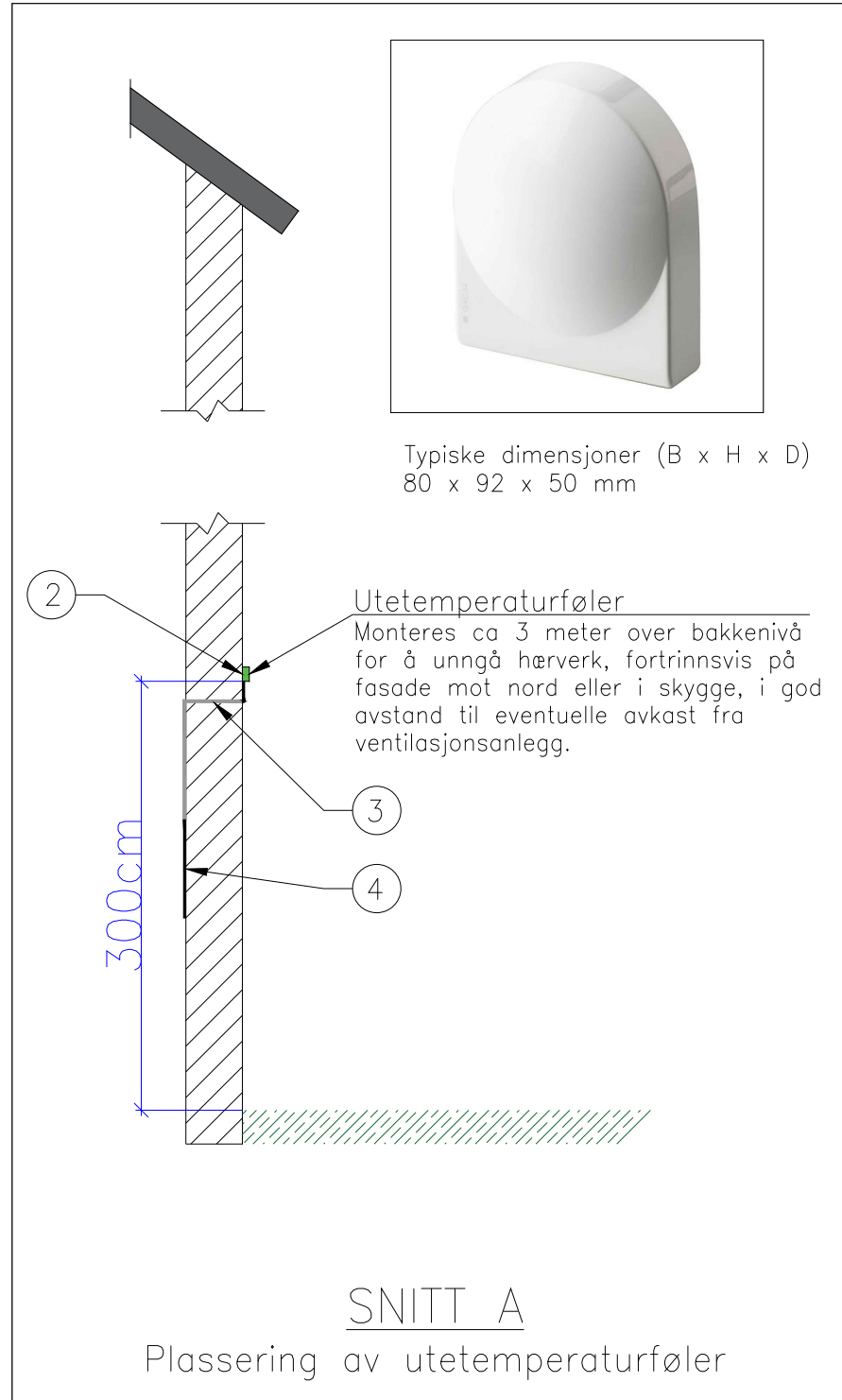
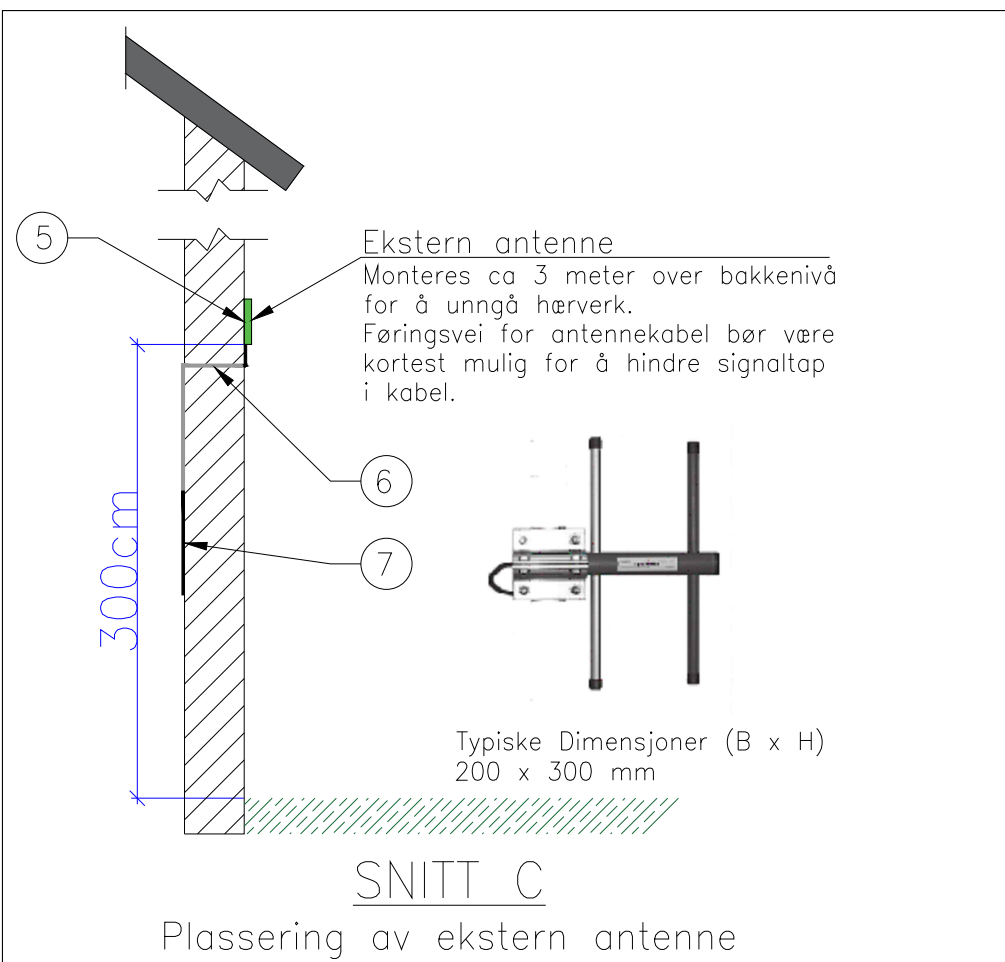


Forti Extender
(LTE Wireless WAN Extender)

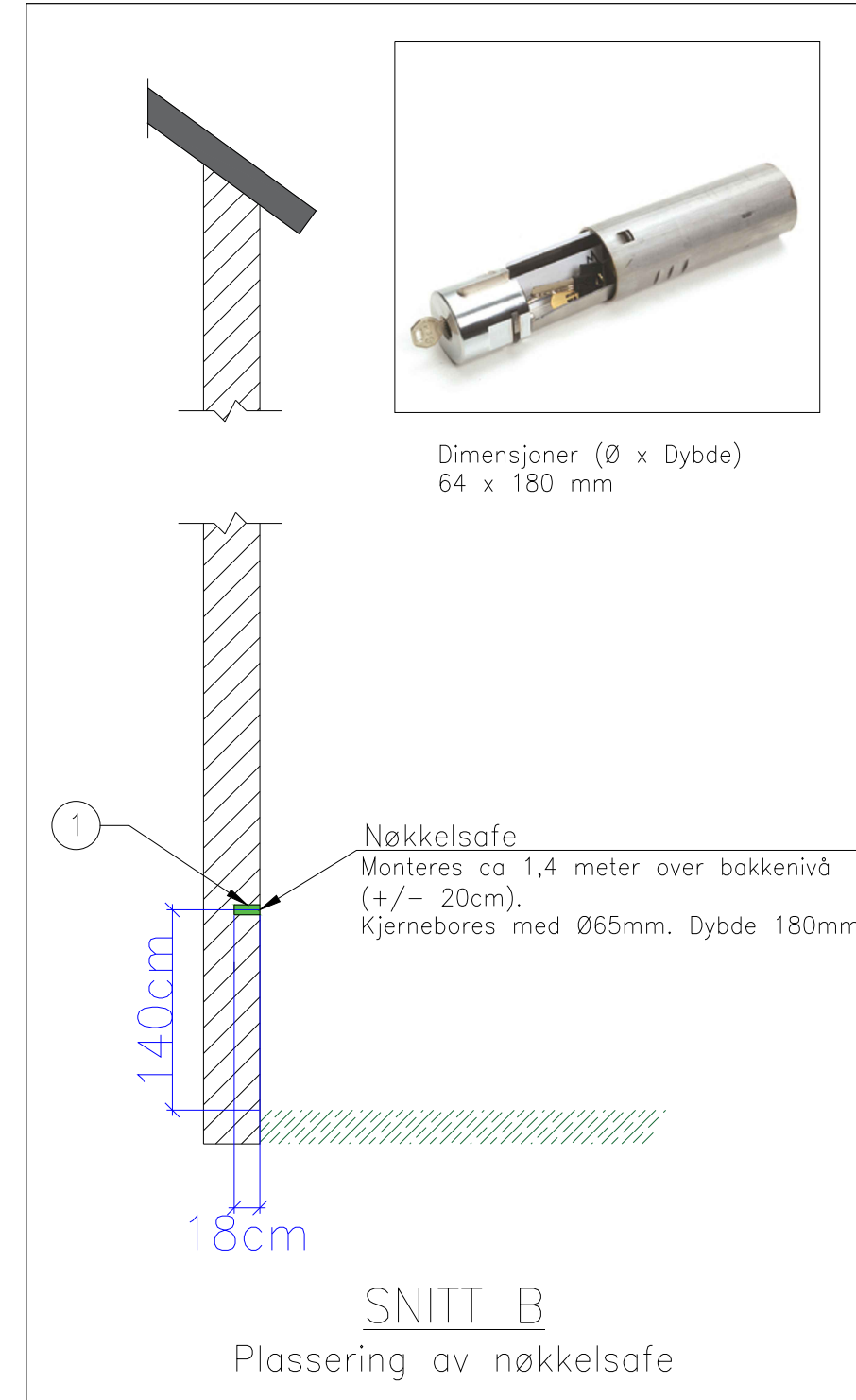
Dimensjoner
(B x H x D)
160 x 160 x 40 mm

Monteres i teknisk rom eller i egnet rom i nærhet med tilfredsstillende dekning for å besørge kommunikasjon.
Tilkobles regulatorskap med Cat5e kabel (PoE). Max lengde 100m.

I spesielle tilfeller må det trekkes koaksialkabel videre til ekstern antenne for tilstrekkelig dekning. Se snitt C



For ytterligere detaljer rundt plassering av utetemperaturføler og antenne vises det til punkt. 6.2.9 i Instruks for fjernvarmeutbygging



Pos	Komponent	Ansvarlig for montasje
1	Nøkkelsafe	CELSIO
2	Uteføler	CELSIO
3	Trekkerør for uteføler	Byggets entreprenør
4	Kabel til uteføler	CELSIO
5	Antenne	CELSIO
6	Trekkerør for antenne	Byggets entreprenør
7	Antennekabel	CELSIO
	Forti Extender	CELSIO

FJERNVARME
PRINSIPPSKISSE FOR MONTERING AV
NØKKELSAFE, UTETEMPERATURFØLER OG ANTENNE

DOK. DATO	2020-01-22	
TEGNET AV	ARM	TEGNING-/OPPDRAGSNR. KONSULENT
ERSTATNING FOR		FILNAVN KONSULENT
TEGNING NR.	241067	REV. F02

F03	2022-06-20	Ny Logo	MLAN		
F02	2021-02-08	FortiExtender	ARM		
REV.	DATO	REVISJONEN GJELDER	TEGNET	GODKJ.	GODKJ. DATO



Hafslund Oslo Celsio AS
Postboks 1022 Høff 0218 Oslo
Brevadresse Askerveien 11, 0277 Oslo
www.celsio.no

FORMAT
A3

MÅLESTOKK
1:50